

< ご注意 >

LED採用の機種は照明交換不可能です。

照明が点かない場合は、部品交換ではなく修理対応となります。

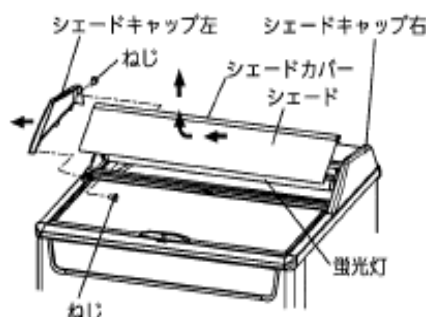
ご使用方法

冷凍パノラミックタイプSCRの例

蛍光灯・グロースターの交換について

■蛍光灯の交換のしかた

- ①コンセントから電源プラグを抜いてください。
- ②シェードキャップ左右いずれか一方を固定しているねじ2本をはずし、シェードキャップをはずしてください。
- ③シェードを左へずらし、下部を持ち上げてから上方へはずしてください。シェードにシェードカバーが取り付けられていますので、一緒にはずしてください。
- ④新しい蛍光灯と交換してください。
(蛍光灯型番は、下表を参照ください)
- ⑤蛍光灯の点灯を確認し、再び電源プラグをコンセントから抜いてください。
- ⑥取り付けは、逆の手順で行ないます。



品番	蛍光灯型番	個数
SCR-075DNA	FL20SD (20W)	1
SCR-090DNA	FL30SD (30W)	1
SCR-105DNA	FL32SD (32W)	1
SCR-181DNA, SCR-1813DNB		2
SCR-120DNA	FL35SSD (35W)	1
SCR-151DNA	FL40SD (40W)	1

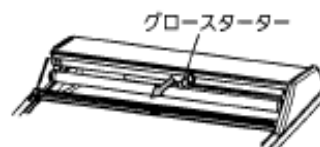
お願い

- 蛍光灯交換時には、必ずグロースターを交換をしてください。
- 蛍光灯は黒化して明るさが低下したら寿命のサインです。蛍光灯に表示している型番を新しくお買い求めください。

■グロースターの交換

- ①コンセントから電源プラグを抜いてください。
- ②蛍光灯交換手順でシェードとシェードカバーをはずします。
- ③左側へ回してグロースターをはずし、交換してください。
- ④取り付けは逆の手順で行ないます。

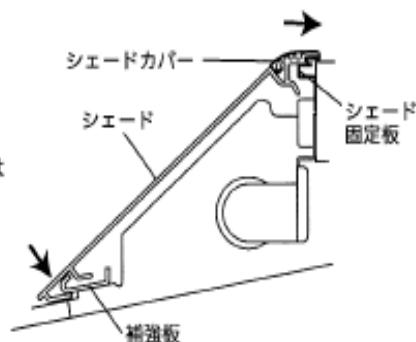
品番	グロースター型番	個数
SCR-075DNA, SCR-090DNA	FG-1P	1
SCR-105DNA, SCR-120DNA, SCR-151DNA	FG-4P	1
SCR-181DNA, SCR-1813DNB	FG-5P	2



■シェードの取り付けかた

蛍光灯・グロースター交換後、シェードとシェードキャップは確実に取り付けご使用ください。

- ①シェード固定板にシェードの上側を差し込んでください。
- ②シェード下部を押しつけて補強板に確実にはめてください。
- ③シェードキャップ左右を取り付けて、各ねじ2本で固定してください。



蛍光灯・グロースター交換について

警告

感電のおそれ



電源プラグを抜く

蛍光灯、グロースターの交換時は電源プラグをコンセントから抜く。

注意

火災のおそれ



発火注意

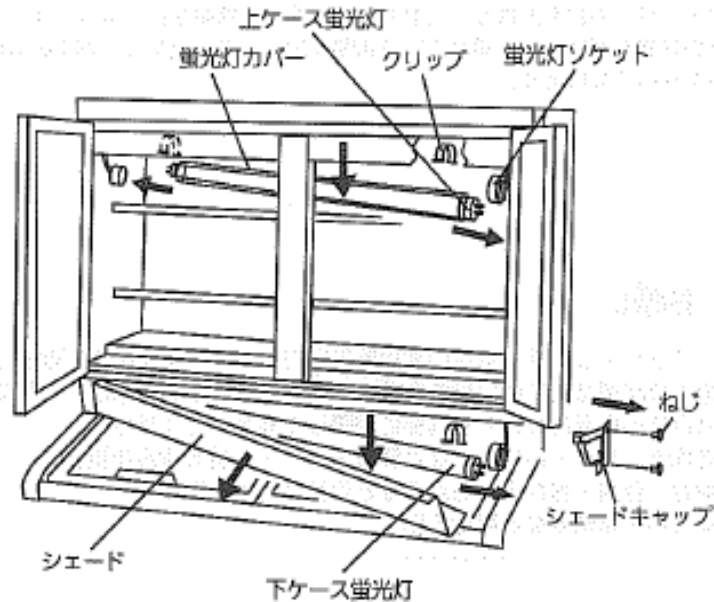
蛍光灯は指定以外のものは使わない。

■上ケース蛍光灯の交換のしかた

- ①コンセントから電源プラグを抜いてください。
- ②蛍光灯クリップから蛍光灯カバーと蛍光灯をはずします。
- ③左右の蛍光灯ソケットをはずし、蛍光灯カバーと蛍光灯を庫内に出し、蛍光灯を交換してください。
- ④取り付けは逆の手順で行います。

■下ケース蛍光灯の交換のしかた

- ①コンセントから電源プラグを抜いてください。
- ②シェードキャップを固定しているねじ(2本)をはずし、シェードキャップとシェードをはずします。
- ③蛍光灯クリップから蛍光灯をはずします。
- ④左右の蛍光灯ソケットをはずし、蛍光灯を交換してください。
- ⑤取り付けは逆の手順で行います。



※蛍光灯の型番は蛍光灯に表示しています。

	蛍光灯型番	本数
上ケース	FLR1050T6HD/M (32W)	1本
下ケース	FL35SSD (35W)	1本

お願い

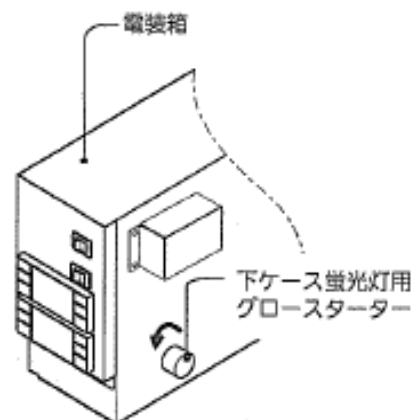
- 下ケース蛍光灯交換時には、必ずグロースターの交換をしてください。
- 蛍光灯は黒化して明るさが低下したら寿命のサインです。蛍光灯とグロースターのご購入については、お買い上げの販売店、またはお客様ご相談窓口にお問い合わせください。

■下ケース蛍光灯用グロースターの交換のしかた

- ①コンセントから電源プラグを抜いてください。
- ②グロースターを矢印の方向へ回してはずし、交換してください。
- ③取り付けは逆の手順で行います。

※グロースターの型番はグロースターに表示しています。

	グロースター型番	個数
下ケース	FG-4P	1個



蛍光灯の交換について

冷凍リーチインSRLの例

警告

蛍光灯交換時は電源プラグをコンセントから抜く



感電のおそれがあります。

電源プラグを抜く

注意

蛍光灯は指定以外のものは使わない



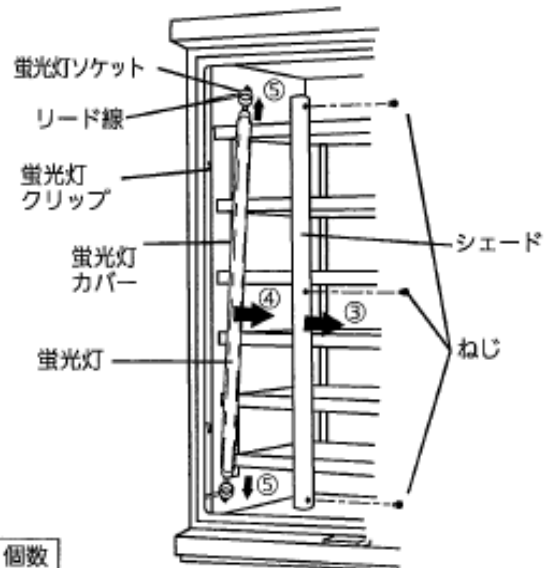
火災のおそれがあります。

■蛍光灯は庫内左右と中央手前にあります。

■庫内左右の蛍光灯の交換のしかた

- ①コンセントから電源プラグを抜いてください。
- ②扉を開けてください。
- ③シェードのねじを3か所はずし、シェードをはずしてください。
- ④蛍光灯クリップから蛍光灯カバーと蛍光灯をはずします。
- ⑤蛍光灯ソケットをはずし、蛍光灯カバーと蛍光灯を取り出し、蛍光灯を交換してください。
- ⑥取り付けは逆の手順で行います。

■シェードを取り付ける際はリード線をはさまないようにしてください。

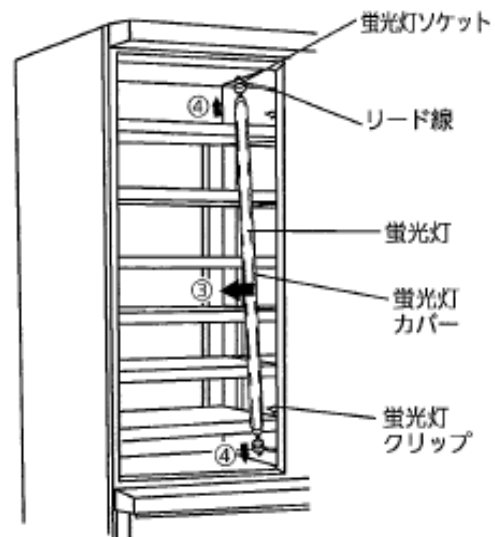


品番	蛍光灯型番	個数
SRL-2065NA, SRL-2075NA	FLR1290T6HJ-SDL/M (37W)	1
SRL-4065NA, SRL-4075NA		2
SRL-6065NA, SRL-6075NA		

■庫内中央手前の蛍光灯の交換のしかた

- ①コンセントから電源プラグを抜いてください。
- ②扉を開けてください。
- ③蛍光灯クリップから蛍光灯カバーと蛍光灯をはずします。
- ④蛍光灯ソケットをはずし、蛍光灯カバーと蛍光灯を取り出し、蛍光灯を交換してください。
- ⑤取り付けは逆の手順で行います。

品番	蛍光灯型番	個数
SRL-4065NA, SRL-4075NA	FLR1290T6HJ-SDL/M (37W)	1
SRL-6065NA, SRL-6075NA		2



お願い

- 蛍光灯は黒化して明るさが低下したら寿命のサインです。蛍光灯に表示している型番を新しくお買い求めください。

蛍光灯・グロースターの交換について

ディッピングケースSCR-VDの例

警告

感電のおそれ



電源プラグを
抜く

蛍光灯、グロースターの
交換時は電源プラグをコンセ
ントから抜く。

注意

火災のおそれ



発火注意

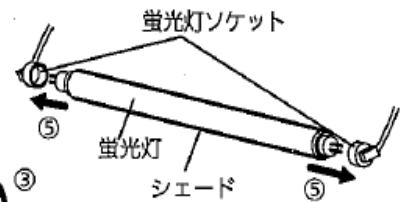
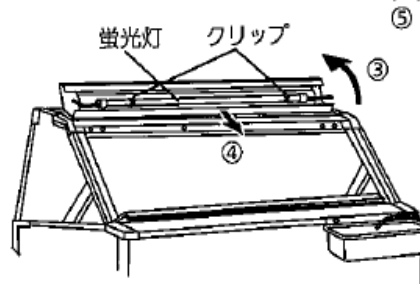
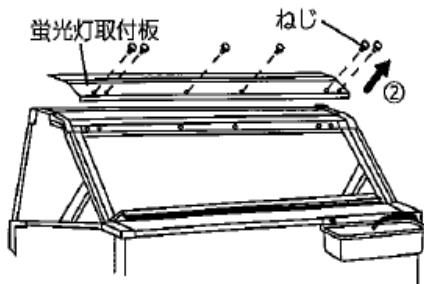
蛍光灯は指定以外のものは
使わない。

■ 蛍光灯の交換のしかた

- ① コンセントから電源プラグを抜いてください。
- ② 蛍光灯取り付け板のねじを全てはずしてください。
- ③ 蛍光灯取り付け板を手前に引きながら裏返しにし、天板ガラスの上に置いてください。
- ④ クリップから蛍光灯をはずしてください。
- ⑤ 左右の蛍光灯ソケットをはずし、蛍光灯を交換してください。
- ⑥ 取り付けは逆の手順で行います。

蛍光灯型番 FL32SD(32W)

※ 蛍光灯の型番は蛍光灯に表示しています。



お願い

- 蛍光灯交換時には、必ずグロースターの交換をしてください。
- 蛍光灯は黒化して明るさが低下したら寿命のサインです。蛍光灯に表示している型番を新しくお買い求めください。