

## 設置について

■設置はお買い上げの販売店におまかせください。

### 設置場所

#### 室外機

- 風通しのよいところ  
熱気がこもるようなところで運転しますと、冷却能力が低下します。また機器の寿命が短くなりますのでさけてください。
- 熱気から離れたところ  
直射日光、照り返しが当たるところや、コンロ・ストーブなど熱器具の近くはさけてください。冷却性能が低下します。
- 隣家の迷惑にならないところ  
室外機からの温風や運転音でお隣りに迷惑をかけないところに設置してください。
- 床がぬれても良いところ  
霜取り時に水分が排出されますので床がぬれても良いところへ設置してください。
- 床は丈夫で水平なところ  
床面が不安定ですと振動・騒音の原因になります。
- 雪の積らないところ  
降雪地帯での据え付けは冬の雨や雪を防ぎ凍結や着雪をしにくくするために必ず屋根を設けてください。

### 警告

お客様自身の据付作業はしない



禁止

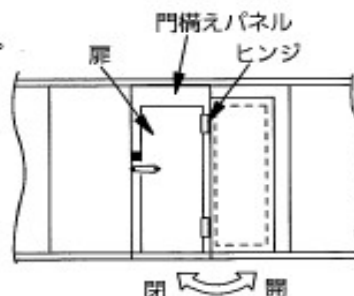
専門技術が必要です。  
お客様自身での据付作業は  
けがの原因になります。

#### 室内機

- 天井は水平で丈夫なところ  
天井が弱い場合は取付部を補強し、振動や騒音が増大しないようにしてください。
- ドレン排水は確実に  
ドレンパンにドレン水がたまるような室内機の設置、ドレンホースの取り付けは行わないでください。

#### コントローラー

- 電波障害[ノイズ]を発生している付近でのご使用をさけてください  
機器の誤動作を起こす原因になります。
- 振動の少ないところ  
漏電・故障の原因になります。
- 雨水のかからないところ  
漏電・故障の原因になります。
- 直射日光・火気の近くなどから離れたところ  
周囲温度0℃以上35℃以下（RH85%以下）のところで、使用してください。
- 風通しのよいところ  
コントローラーの周囲は、必ず10cm以上のすきまをあけてください。
- プレハブ冷凍・冷蔵庫の外壁などに取り付けてください  
門構えパネル・ヒンジ側の側板パネルには取り付けしないでください。  
内部の配線を傷付け、漏電の原因になります。



### 事故・損害（故障）免責のご注意

- 施工説明書に記載されていない方法や、指定の部品を使用しない方法で据え付けされたことにより事故や損害が生じたときには、当社では責任を負いません。  
また、その据え付けが原因で故障が生じた場合は、製品保証の対象外となります。
- 設置時の据付作業は専門業者に依頼してください。

## 設置について

■設置はお買い上げの販売店におまかせください。

### 設置場所

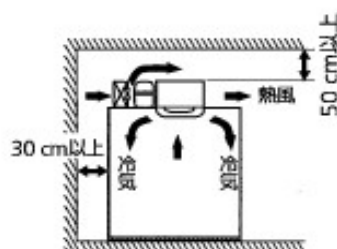
- 温泉地や海岸付近での使用・保管は、故障の原因になることがあります。(硫酸分や塩分が多いため)
- 凍結のおそれがある場所での使用は、故障の原因になることがあります。
- 製品の機能を十分に発揮させるために周囲温度が0℃～35℃の範囲でご使用ください。  
この範囲をはずれますと冷えが悪くなります。
- 直射日光が当たる所や発熱機器からできるだけ離してください。近すぎると冷えが悪くなります。
- 屋外で使用しないでください。雨水のかかる場所でご使用されますと、漏電・感電の原因になります。また、水道や流し台のそばなど絶えず湿気のある場所は避けてください。
- 製品からの温風や運転音でお隣りに迷惑をかける所に設置してください。
- 除霜水の排水を良くするために、製品は水平に据え付けてください。製品に除霜水がたまるような設置、排水管の取り付けは行わないでください。
- 製品の機能を十分に発揮させるために、製品の上面は50 cm以上の間隔をあけて風通しをよくしてください。  
側面と背面についても適当な間隔(30 cm以上)をあけてください。  
熱気がこもるようなところで運転しますと、冷却能力の低下や故障の原因になります。
- 製品は天井が丈夫で平らな所に設置してください。天井が弱い場合は取り付け部を補強し、振動や騒音が増大しないようにしてください。

### 警告

お客様自身での据付作業はしない

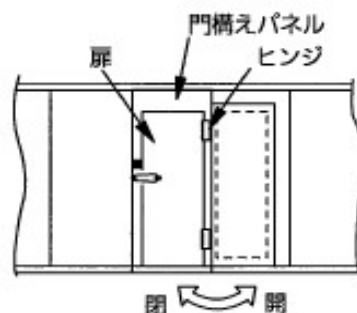


専門技術が必要です。  
お客様自身での据付作業は  
けがの原因になります。



### コントローラー

- 電波障害[ノイズ]を発生している付近でのご使用をさけてください。  
機器の誤動作を起こす原因になります。
- 振動の少ないところに設置してください。  
漏電・故障の原因になります。
- 雨水のかからないところに設置してください。  
漏電・故障の原因になります。
- 直射日光・火気の近くなどから離れたところに設置してください。  
周囲温度0℃以上35℃以下(RH85%以下)のところで、使用してください。
- 風通しのよいところに設置してください。  
コントローラーの周囲は、必ず10 cm以上のすきまをあけてください。
- プレハブ冷凍・冷蔵庫の外壁などに取り付けてください。  
門構えパネル・ヒンジ側の側板パネルには取り付けないでください。  
内部の配線を傷付け、漏電の原因になります。



### 事故・損害(故障) 免責のご注意

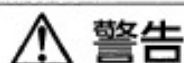
- 施工説明書に記載されていない方法や、指定の部品を使用しない方法で据え付けされたことにより事故や損害が生じたときには、当社では責任を負えません。  
また、その据え付けが原因で故障が生じた場合は、製品保証の対象外となります。
- 設置時の据付作業は専門業者に依頼してください。

## 設置について

■設置はお買い上げの販売店におまかせください。

### 設置場所

- 温泉地や海岸付近での使用・保管は、故障の原因になることがあります。(硫酸分や塩分が多いため)
- 凍結のおそれがある場所での使用は、故障の原因になることがあります。
- 製品の機能を十分に発揮させるために周囲温度が0℃～35℃の範囲でご使用ください。  
この範囲をはずれますと冷えが悪くなります。
- 直射日光が当たる所や発熱機器からできるだけ離してください。近すぎると冷えが悪くなります。
- 屋外で使用しないでください。雨水のかかる場所でご使用されますと、漏電・感電の原因になります。  
また、水道や流し台のそばなど絶えず湿気のある場所は避けてください。
- 製品からの温風や運転音でお隣りに迷惑をかけない所に設置してください。
- ▲**除霜水の排水を良くするために、製品は垂直に据え付けてください。製品に除霜水がたまるような設置、排水管の取り付けは行わないでください。**
- 製品の機能を十分に発揮させるために、製品の上面は50 cm以上の間隔をあけて風通しをよくしてください。  
側面と背面についても適当な間隔(50 cm以上)をあけてください。  
熱気がこもるようなところで運転しますと、冷却能力の低下や故障の原因になります。
- 製品は垂直で丈夫な側板パネルに設置してください。側板パネルが弱い場合は補強し、振動や騒音が増大しないようにしてください。



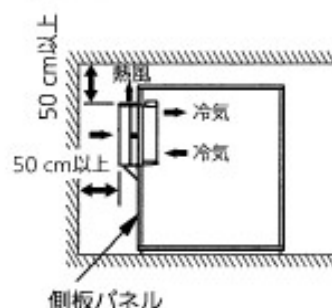
**警告**

お客様自身での据付作業はしない



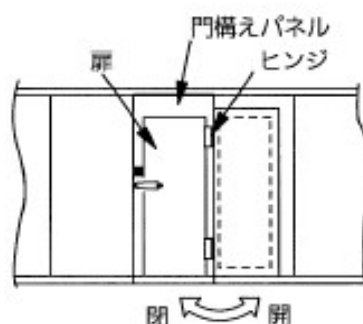
禁止

専門技術が必要です。  
お客様自身での据付作業は  
けがの原因になります。



### コントローラー

- 電波障害[ノイズ]を発生している付近でのご使用をさけてください。機器の誤動作を起こす原因になります。
- 振動の少ないところに設置してください。  
漏電・故障の原因になります。
- 雨水のかからないところに設置してください。  
漏電・故障の原因になります。
- 直射日光・火気の近くなどから離れたところに設置してください。  
周囲温度0℃以上35℃以下(RH85%以下)のところで、  
使用してください。
- 風通しのよいところに設置してください。  
コントローラーの周囲は、必ず10 cm以上のすきまをあけてください。
- プレハブ冷凍・冷蔵庫の外壁などに取り付けてください。  
門構えパネル・ヒンジ側の側板パネルには取り付けないでください。  
内部の配線を傷付け、漏電の原因になります。



### 事故・損害(故障) 免責のご注意

- 施工説明書に記載されていない方法や、指定の部品を使用しない方法で据え付けされたことにより事故や損害が生じたときには、当社では責任を負えません。  
また、その据え付けが原因で故障が生じた場合は、製品保証の対象外となります。
- 設置時の据付作業は専門業者に依頼してください。

## 設置について

### 事故・損害（故障）免責のご注意

- 据付説明に記載されていない方法や、指定の部品を使用しない方法で据え付けされたことにより事故や損害が生じたときには、当社では責任を負えません。また、その据え付けが原因で故障が生じた場合は、製品保証の対象外となります。
- 設置時の据付作業は専門業者に依頼してください。



据え付けは専門業者に依頼する



けがのおそれがあります。

### 設置場所

#### 室外機

- 風通しのよいところ  
熱気がこもるようなところで運転しますと、冷却能力が低下します。また機器の寿命が短くなりますのでさけてください。
- 熱気から離れたところ  
直射日光、照り返しが当たるところや、コンロ・ストーブなど熱器具の近くはさけてください。冷却能力が低下します。
- 隣家の迷惑にならないところ  
室外機からの温風や運転音でお隣りに迷惑をかけない所に設置してください。
- 床がぬれても良いところ  
霜取り時に取り除かれた水分が排出されますので床がぬれても良いところへ設置してください。
- 床は丈夫で水平なところ  
床面が不安定ですと振動・騒音の原因になります。
- 雪の積らないところ  
降雪地帯での据え付けは冬の雨や雪を防ぎ凍結や積雪をしにくくするために必ず屋根を設けてください。

#### 室内機

- 天井は水平で丈夫なところ  
天井が弱い場合は取付部を補強し、振動や騒音が増大しないようにしてください。
- ドレン排水は確実に  
ドレンパンにドレン水がたまるような冷却器の設置、ドレンパイプの取り付けは行わないでください。

#### コントローラー

- 電波障害〔ノイズ〕を発生している付近でのご使用をさけてください。  
機器の誤動作を起こす原因になります。
- 直射日光・火気の近くなどから離れたところ  
周囲温度 0℃以上 40℃以下（RH85%以下）のところで、使用してください。
- 振動の少ないところ  
故障や誤作動の原因になります。
- 雨水のかからないところ湿気の少ないところ  
漏電・故障の原因になります。
- 風通しのよいところ  
コントローラーの間隔は、必ず 10cm 以上のすき間をあけてください。
- プレハブ冷凍・冷蔵庫の外壁などに取り付けてください。  
門構え・ヒンジ側の側板パネルには取り付けしないでください。内部の配線を傷付け、漏電の原因になります。

