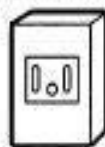


ご使用方法

運転の前に

- 電源は専用コンセントを使用してください。
(機種によって单相100 V、三相200 Vがあります。)
電源コードは途中で接続したり、延長コードの使用、
タコ足配線はしないでください。
感電や発熱、火災の原因になります。
- 輸送のための包装やテープをはずし、扉を開けて
しばらく換気してください。
- 庫内から付属品を取り出し、ご確認ください。
(9ページをご覧ください。)
- 棚受、および網棚を正しく取り付けてください。
(13ページをご覧ください。)
- 梱包時に清掃してありますが、もう一度内部をきれいに清掃してください。
- 試運転をしてください。
電源投入後約1時間運転し、庫内が冷えることを確認してからご使用ください。

单相100 V
接地極付
コンセント
(定格15 A 125 V)

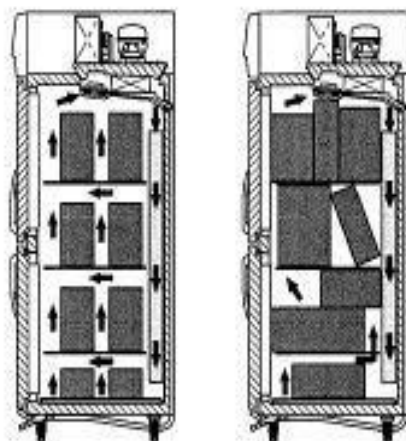


三相200 V
接地極付
コンセント
(定格20 A 250 V)



上手な使いかた

- 冷気の循環が悪いと、貯蔵物の品質低下の原因に
なりますので、吸込口・吹出口をふさがないでく
ださい。
また、冷気の循環をよくするために食品は適当な
間隔をとって入れてください。



○

×

- 冷凍室で氷を作りますと庫内の温度が上昇し冷凍
食品がとける場合がありますので、製氷はしな
いでください。

- 回転式ピラーについて(センターピラーレスタイプ)
 - 扉を閉じるとき、「注意ラベル」が庫内側を向いて
いない場合は矢印方向に、90°まわしてください。
そのまま閉じると、破損することがあります。



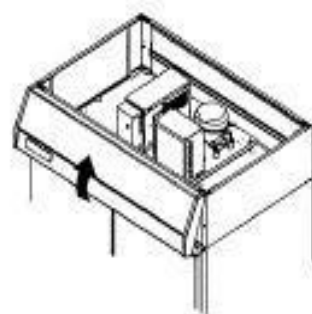
- 節電のためには
 - 扉の開閉はできるだけ少なく、開けている時間も
短くしてすべての扉を確実に閉めてください。
 - 貯蔵物により適切な温度でお使いください。
 - 凝縮器フィルターのほこりは、こまめに取って
ください。

ご使用方法

グリルの開けかた

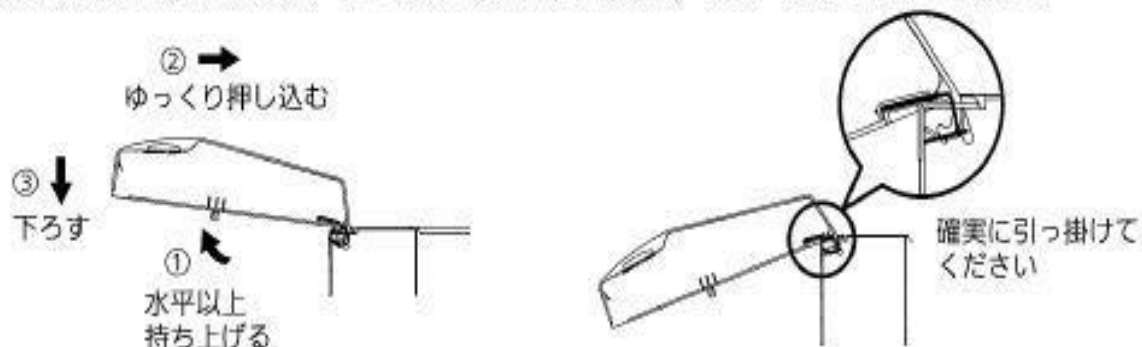
■グリルの開閉のしかた

- グリルは、図の矢印のように持ち上げて開けてください。



■グリルを開けて固定する場合

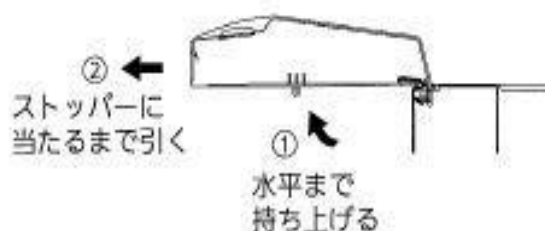
- 両サイド上部を引っ掛けて使用することができます。
- 水平以上持ち上げた後 (①)、ゆっくり押し込みながら (②) 下ろす (③) と固定されます。



ご注意

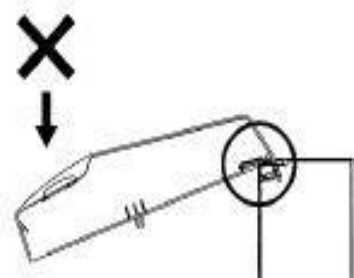
持ち上げすぎるとストッパーが働きますので、それ以上無理に持ち上げないでください。ストッパー部が破損する場合があります。

- 固定をはずすときは、グリルを水平まで持ち上げてから (①) ストッパーに当たるまで手前に引っ張り (②)、持ったままグリルを下げてください。



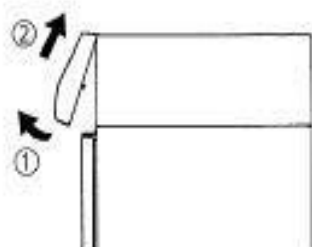
ご注意

押し込まれた状態で無理に下げると、破損する場合があります。



■グリルをはずす場合

- 両サイド下側を手前に引き (①)、少し傾けた状態で上にスライドさせて (②) はずしてください。



ご使用方法

エコナビ運転について

- エコナビ運転は、冷蔵庫または冷凍庫が設置環境や使用状況を判断し、環境に合わせて自動で節電しながら冷却運転します。
- エコナビ運転中は、エコナビランプが点灯します。
- エコナビ運転が中止されると、エコナビランプは消灯します。





ご注意

エコナビ運転中でも設置環境や使用状況によって、エコナビランプが一時的に消える場合がありますが、故障ではありません。

温度設定のしかた

庫内の温度設定は、出荷時に -20°C （冷凍庫）、 3°C （冷蔵庫）に設定してあります。温度設定が必要な場合は下記説明に従い行ってください。


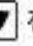
■設定温度を変更するときは……

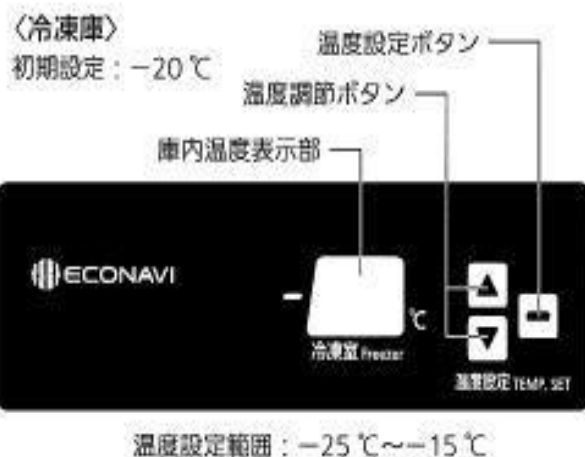
- 温度設定ボタン  を押ししてください。
（設定モードになります。庫内温度表示部に設定温度が点滅表示されます。）
- 温度調節ボタン  または  を押し、温度設定範囲内で、お好みの温度に調節してください。
- 再び温度設定ボタン  を押ししてください。
（設定が記憶され、表示モードになります。庫内温度表示部に庫内温度が点灯します。）

ご注意

何も押さずに、30秒放置すると表示モードに戻ります。この場合、設定は記憶されずに前の設定のままとなります。

霜取りについて

- 約6時間ごとに自動で冷却器の霜取りを行います。
- 霜取り中は、庫内温度表示部に「dF」と表示します。
 - 霜取り後は、一時的に庫内温度が多少上昇しますが、食品温度にはほとんど影響ありませんので、食品を入れたままご使用ください。
 - 停電の場合は復帰してから約6時間後に霜取りが始まります。
 - コントロールパネルの温度調節ボタン  ・  を同時に3秒以上押すと強制的に霜取りが始まり、約6時間後に次の霜取りが始まります。



ご使用方法

棚受と網棚の取り付けかた

■網棚は12.5 mm間隔で高さ調節できます。貯蔵物の大きさに合わせて棚受の取り付け位置を調節してください。

- ①棚受の上のツメを棚支柱の調節穴に差し込み、引っ掛けます。
- ②下のツメを調節穴に差し込み、棚受が固定するまで押し込みます。

お願い

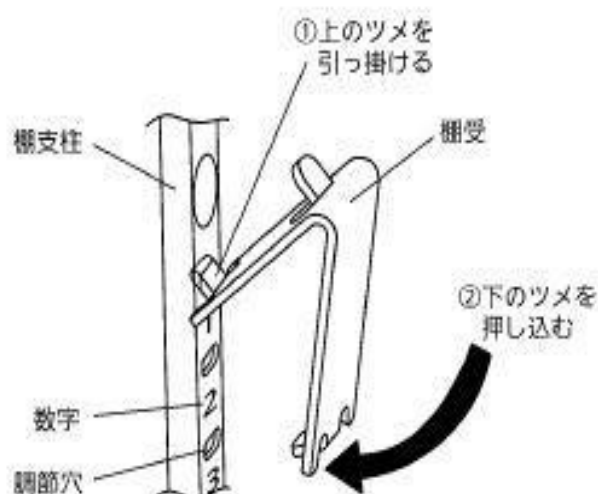
棚受は全ての棚支柱にそれぞれ刻印してある数字を合わせて水平になるように取り付けてください。本体にセンターピラー（前支柱）が取り付けられている製品は、棚支柱が庫内側面・背面だけでなくセンターピラーにも取り付けられていますので、全ての棚受を取り付けてください。

⚠ 注意

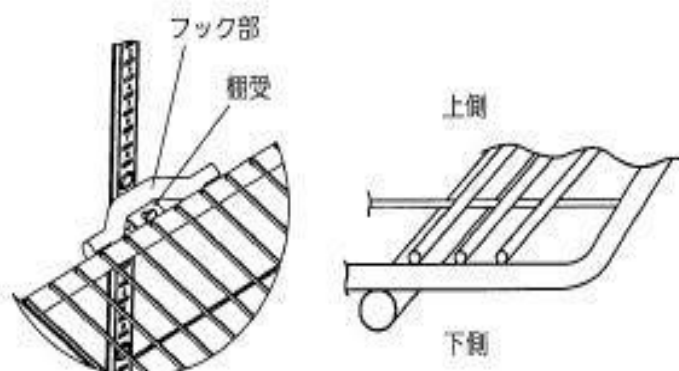
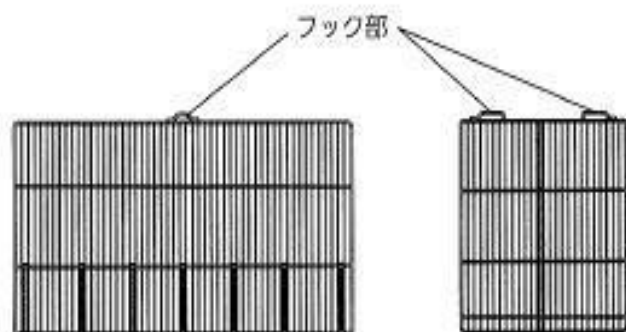
棚受・網棚の取り付けは正しく行う



脱落するとけがの原因になります。



- ③フック部が付いている網棚は上下を確認後フック部を後方にし、棚受の上に取り付けてください。フックが付いていない網棚は底用です。上下を確認後庫内底面に必ず取り付けてください。



お願い

網棚を取り付けるときは、網棚を斜めにして庫内に入れてください。

ご使用方法

貯蔵物の入れかた

■食品は密閉してください。

- 寿司米やパン生地などの酢酸・イースト菌を含んだ食品は、冷却器を腐食させ故障の原因となります。密閉容器に入れるか、食品用ラップフィルムで包んでください。
また、臭い移りや乾燥を防ぐためにも食品は密閉容器に入れるか、食品用ラップフィルムで包んでください。

■貯蔵物は必ず網棚の上に載せてください。庫内底面に直接載せることは、底面を傷付け、さび発生の原因になります。

■網棚に貯蔵物を載せるときはセンターピラーレスタイプは下表を限度に、センターピラータイプは60 kgを限度に貯蔵物が均一になるように載せてください。 また、物を投げ入れないでください。棚受けがずれ網棚の落下によりけがの原因になります。

〈センターピラーレスタイプ〉

SRR-K961S,K981S SRF-K963S,K983S	80 kg
SRR-K1261S,K1281S,K1283S SRF-K1263S,K1283S	120 kg
SRR-K1581S,K1583S SRF-K1583S	140 kg

〈センターピラータイプ〉

その他製品	60 kg
-------	-------

■食品の保存は貯蔵期間をよく確認し、先入れ先出しをしてください。



■冷蔵庫の吹出口の近くには、凍って困る食品は置かないでください。（卵、野菜など）

■熱い物は充分冷ましてから入れてください。

- 熱いまま入れますと、周りの貯蔵物の品質低下の原因になります。