

# ご使用方法

## デイリークローズ

■ 毎日の閉店時に次の作業をしてください。

### 自動殺菌準備について

※作業前に必ず手を洗い、消毒用アルコールなどで手を消毒してください。

#### 警告

自動殺菌は必ずミックスタンクカバーをかぶせる



所定の自動殺菌ができなかったり、ミックスタンク内に異物が混入する事があります。

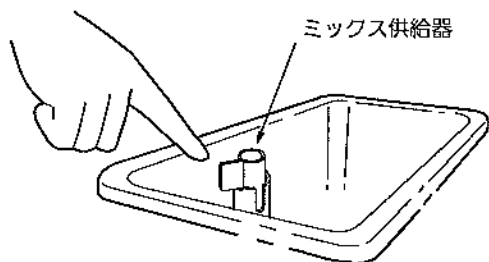
#### 注意

自動殺菌を行なう時は、レバーをはずす



自動殺菌中はミックスが高温になります。誤って、レバーを倒すとやけどするおそれがあります。

- ① ミックス供給器を「閉」の位置にしてください。「閉」の位置にしないとミックスタンク内のミックスが冷却シリンダーに流入するため、次に製造するソフトクリームが出来が悪くなります。

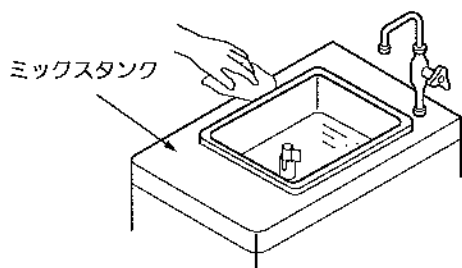


- ② ミックスランプが点滅していたら、ミックスランプが消灯するまでミックスを追加してください。ミックスランプが消灯しないと自動殺菌はできません。

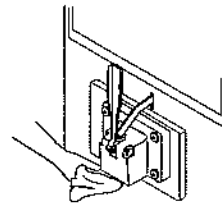


※ ミックスの量が少ないと、泡立ちや焦げ付きが生じるため、ミックスタンク半分くらいが適当です。

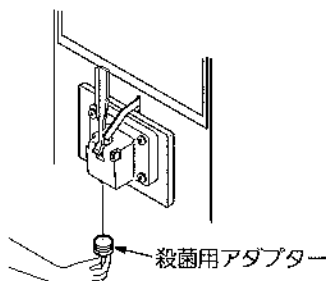
- ③ 殺菌液をつけた清潔なふきんなどでミックスタンクの縁を拭きとり、約3分後水をつけた清潔なふきんなどで殺菌液を十分に拭きとってください。



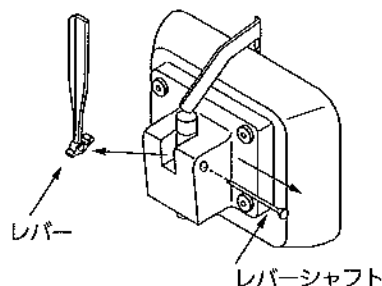
- ④ 販売用アダプターを取りはずし、プランジャー端面や取り出し口周辺（ネジ部など）のミックスを拭きとった後、殺菌液をつけた清潔なふきんをまんべんなくこすりつけ、約3分後水をつけた清潔なふきんなどで殺菌液を十分に拭きとってください。販売用アダプターは台所用中性洗剤で洗浄し、清潔に保管してください。



- ⑤ 殺菌液に約3分間漬け置きし、十分にすすぎ洗った殺菌用アダプターをフリーガードに取り付けてください。



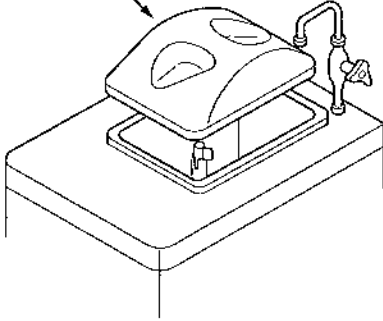
- ⑥ レバーシャフトを引き抜いて、レバーを取りはずしてください。



# ご使用方法

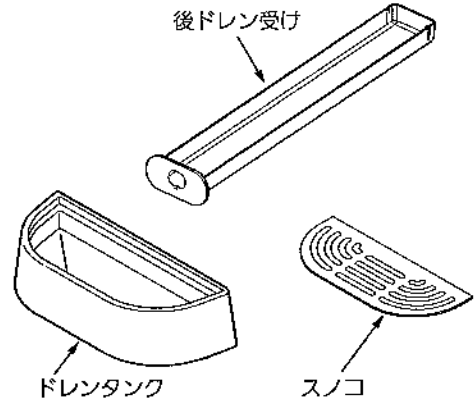
- ⑦ ミックスタンクカバーを台所用中性洗剤で洗淨した後、殺菌液をつけた清潔なふきんなどで拭きとり、約3分後水をつけた清潔なふきんなどで殺菌液を十分に拭きとった後、製品にかぶせてください。

ミックスタンクカバー



- ⑧ 後ドレン受け、ドレンタンク、スノコは台所用中性洗剤で洗淨し、製品に取り付けてください。

後ドレン受け



ドレンタンク

スノコ

## 自動殺菌について



**警告**

自動殺菌中は冷却シリンダーやミックスタンクの周辺が高温になっているので触れない

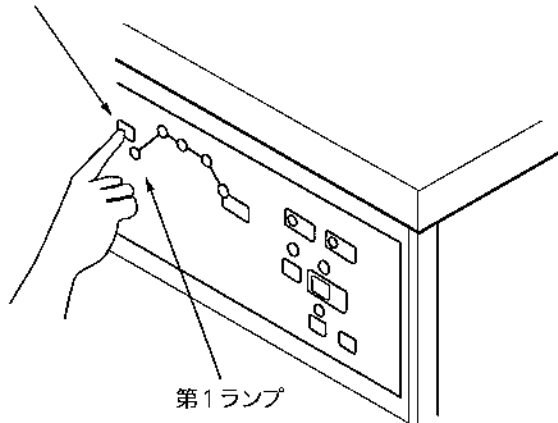


やけどするおそれがあります。

禁止

- ① **スタート** スイッチを押してください。  
殺菌モニターの第1ランプが点滅し自動殺菌に入ります。第1ランプが点滅していることを確認してください。  
後は製品がミックスを加熱し、その後8℃以下に冷却し保冷運転を行います。

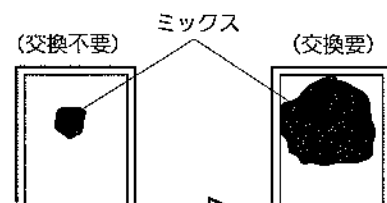
スタートスイッチ



第1ランプ

- ② 「後ドレン受け」は、毎日引き抜いて掃除してください。  
ミックス漏れ量が多い場合は、ロータリーシール、軸受ベアリングが摩耗、破損していますので、新しい部品と交換してください。  
漏れ量が少ない場合でもこれらの部品は、定期交換部品ですので、6ヶ月ごとに交換してください。

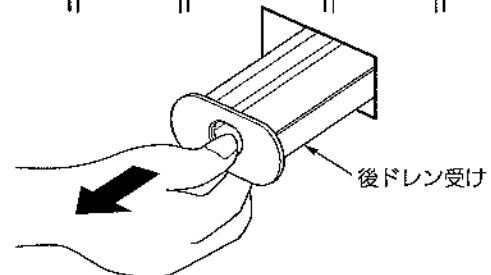
〈一日の漏れ量〉



ミックス

(交換不要)

(交換要)



後ドレン受け