

ご使用方法

ウィークリークローズ

■ 衛生管理上、1週間に1度必ず次の作業をしてください。

解凍、分解・洗浄について

※作業前に必ず手を洗い、消毒用アルコールなどで手を消毒してください。

警告

取り出したミックスは廃棄する

健康障害のおそれがあります。



部品の分解・組立作業を行なうときは
運転可スイッチをOFFにする

運転可スイッチをOFFにすることを
忘れると、誤って洗浄スイッチなどが
押されたときにけがをするおそれがあり
ます。



部品は子供の手の届かない場所に
保管する

誤って飲み込むおそれがあります。



ミックス供給管の挿入口やソフトクリーム
取出口に指や棒などを入れない

けがのおそれがあります。



禁止

ぬれた手でスイッチを操作しない

感電するおそれがあります。



禁止

シリンダー奥部を洗浄するとき、
ホース等で直接水をかけない

製品内に水が浸入し、漏電や故障の
おそれがあります。



禁止

注意

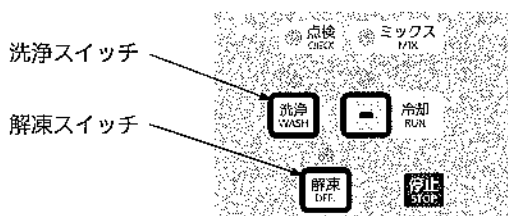
ブレードを洗浄するときは、刃先に
指先をこすりつけない

けがのおそれがあります。



禁止

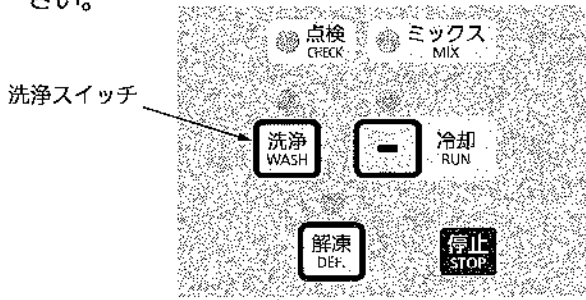
- ① **洗 浄** スイッチを押してください。
次に **解 凍** スイッチを押して解凍運転をして
ください。
 - 洗浄ランプが点灯し、解凍ランプが点滅しま
す。
 - 冷却シリンダーのソフトクリーム（シェー
ク）を解凍し、液状に溶かします。
 - 約10分で解凍が終了し、製品が停止します。



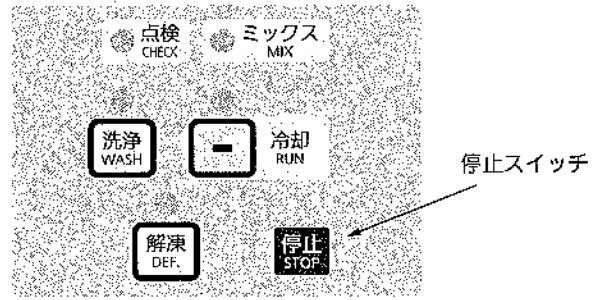
- ② ミックス供給器を抜き、残ったミックスを
容器へ取り出してください。
取り出したミックスは、必ず廃棄してください。

ご使用方法

- ③ ぬるま湯（40℃以下）を約12L用意してください。市販の台所用中性洗剤をミックスタンクに約24ミリリットル入れてからぬるま湯をミックスタンクに入れ、**洗 浄** スイッチを押してください。

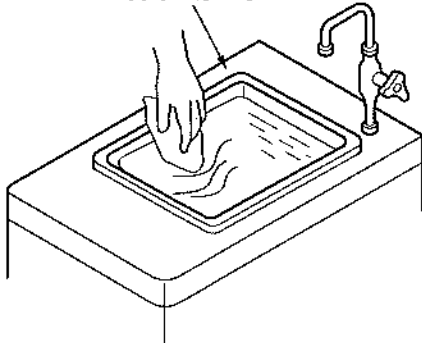


- ④ 約1分間したら **停 止** スイッチを押してください。

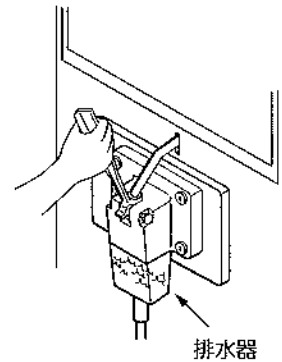


- ⑤ ビーターの停止を確認後（コントロールパネルのランプが全部消灯）ミックスタンクの縁を清潔なふきなどで洗浄してください。

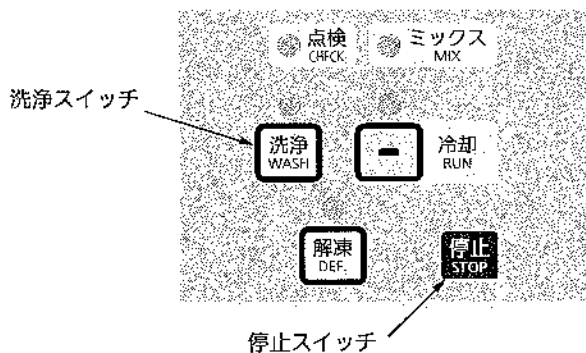
ミックスタンク



- ⑥ スノコを取りはずし、排水器を接続して洗浄水を排水してください。排水器やドレンタンクから水があふれそうなときは、レバーで調整してください。



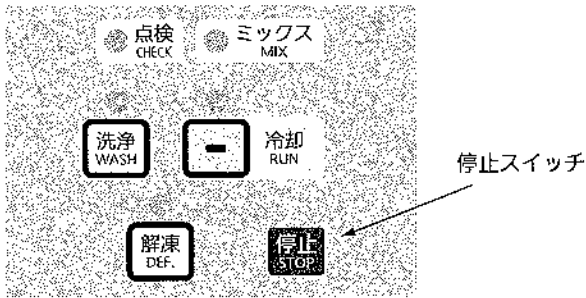
- ⑦ 冷却シリンダー内に残った水を排水するため **洗 浄** スイッチを押してください。2～3秒で **停 止** スイッチを押してビーターを停止させてください。



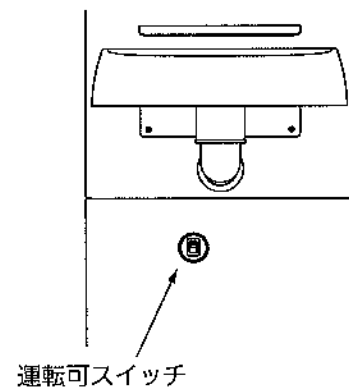
- ⑧ すすぎ洗いを2～3回行ってください。ミックスタンクへ9分目水を入れて⑥～⑦のように排水してください。

ご使用方法

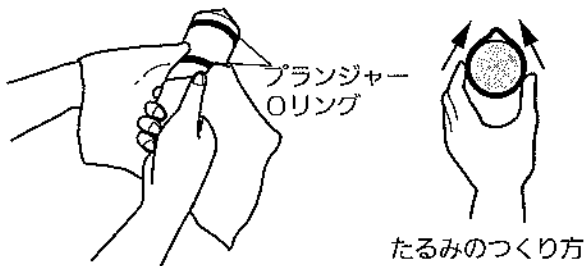
- ⑨ **停止** スイッチを押し、機械を停止させてください。



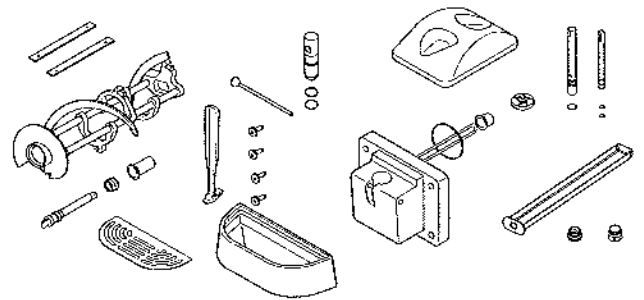
- ⑩ 運転可スイッチをOFFにしてください。



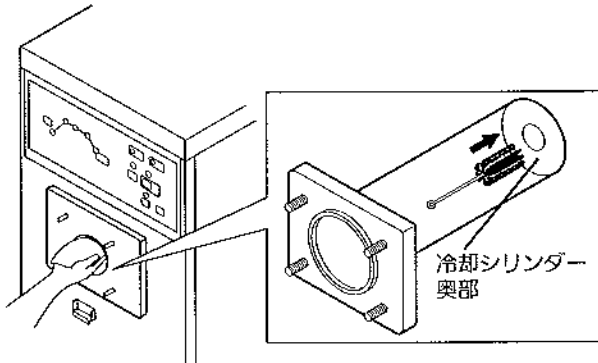
- ⑪ 製品から部品を取りはずします。このとき、プランジャー、ミックス供給器（外筒、内筒）に取り付けられているOリングも取りはずしてください。親指と人差し指でOリングをつまみよせるように押してたるみをつくり、もう一方の親指で溝からOリングを転がすように取りはずします。Oリングが滑る場合はふきんなどを利用してください。



- ⑫ 部品を以下のように最小単位まで分解し、ぬるま湯（40℃以下）につけ、台所用中性洗剤と付属の洗浄ブラシを用いてよく洗浄してください。洗浄後、部品は乾燥させ、衛生的に保管してください。



- ⑬ 冷却シリンダー内部やミックスタンク内部を清潔なふきんなどで拭いてください。冷却シリンダー奥部を洗浄ブラシ小でブラッシングし、清潔な布で拭き、残ったミックスを除去してください。



※ 冷却シリンダー奥部を洗浄しないと異物がすき間に入り、軸受ベアリングがはずれなくなることがあります。

- ⑭ ミックス切れセンサー表面は、ブラシなどで、充分汚れを落としてください。ミックス切れランプが消えなくなる場合があります。また、表面に付いた水道水なども、乾いたふきんなどで拭きとってください。

